

PBCKT Probenahme Compact Kugelhahn • tottraumfrei

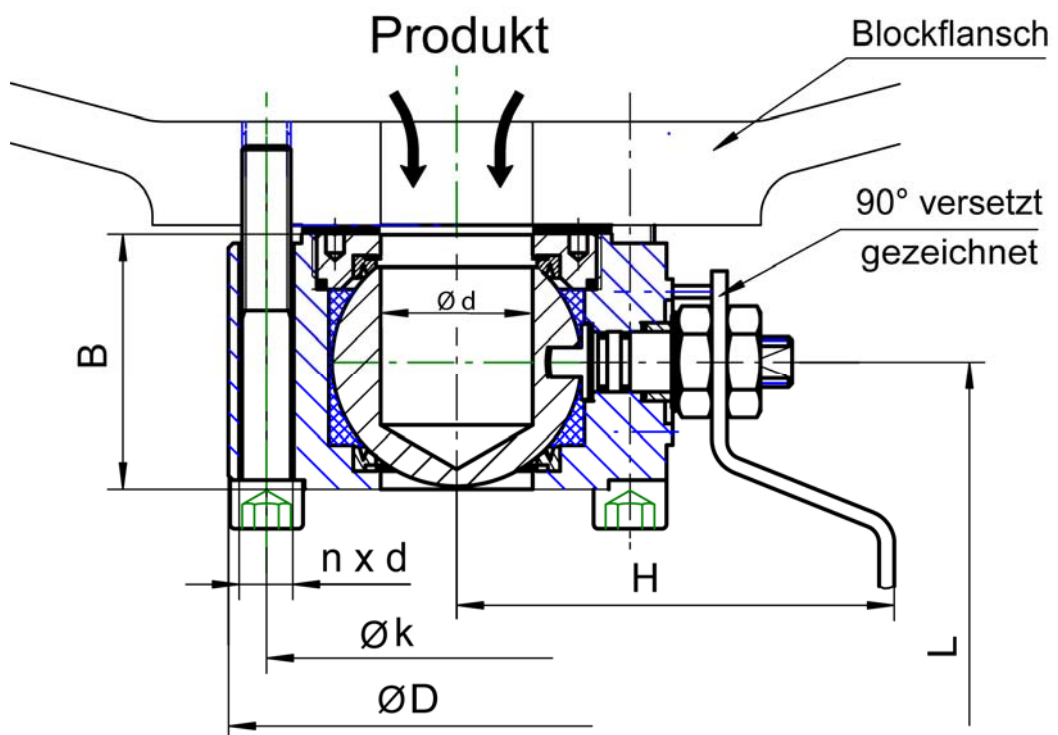
PBCKT- 4404

DN 15-100, Pmax. 16 bar

- Zur Entnahme flüssiger und pulverförmiger Stoffe aus Behältern
- Extrem kurze Baulänge
- Voller, runder Durchgang
- Ausblassichere Spindel
- Angefederte Spindelabdichtung
- Kugel ragt nicht über Dichtflächen hinaus



- Antistatische- und fire-safe Konstruktion
- Kugelsitze mit Druckentlastung nach DIN 3230-6 4.1.3
- DIN/ ANSI-Flanschanschlüsse
- TA -Luft-Zertifikat nach VDI 2440
- Zeugnisse: EN 10204-3.1
- CE-Konformität nach DGRL



In dieser Stellung fällt das Produkt in die Kugel, flüssig oder pulverförmig. Dieser Vorgang funktioniert auch wenn der Behälter unter Vakuum steht.

Maße und Probevolumen

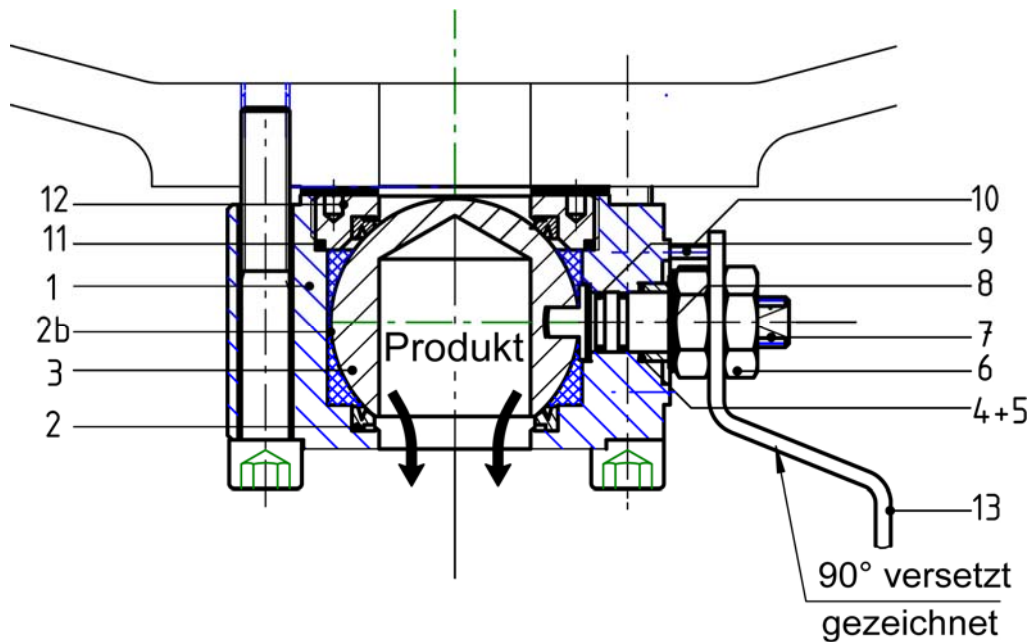
DN	Ø D	B	Ø d	H	L	Ø k	n x d	Probevolumen (ml)
15	90	40	20	75	145	65	4 x 14	2
20	95	40	20	85	145	75	4 x 14	5
25	110	50	23	95	185	85	4 x 14	10
32	130	55	28	100	185	100	4 x 18	20
40	140	65	34	120	260	110	4 x 18	50
50	150	84	46	126	260	125	4 x 18	80
65	178	108	64	140	300	145	4 x 18	200
80	190	122	74	160	355	160	8 x 18	300

Alle Angaben dienen nur zur Orientierung und haben keine Rechtsverbindlichkeit

PBCKT Probenahme Compact Kugelhahn • tottraumfrei

PBCKT- 4404

DN 15-100



Durch Betätigung des Handhebels um 180° fällt das Produkt aus der Kugel heraus.

Pos.	Bezeichnung	Werkstoff PBCKT - 4404	Pos.	Bezeichnung	Werkstoff PBCKT - 4404
1	Gehäuse	1.4404	7	Spindel	1.4404
2	Sitz	TFM	8	Tellerfeder	CR-VR-Stahl
2b	Halbschale	PTFE (tottraumfüllend)	9	O-Ring	VITON® TA-Luft
3	Kugel	1.4404	10	Anschlag	1.4301
4	Dichtung	TFIC antistatisch	11	O-Ring	VITON®
5	Druckhülse	1.4301	12	Einschraubring	1.4404
6	Spindelmutter	A4-70	13	Handhebel	Stahl-verz. mit PVC-Griff