

DUO Chemie - Kugelhahn

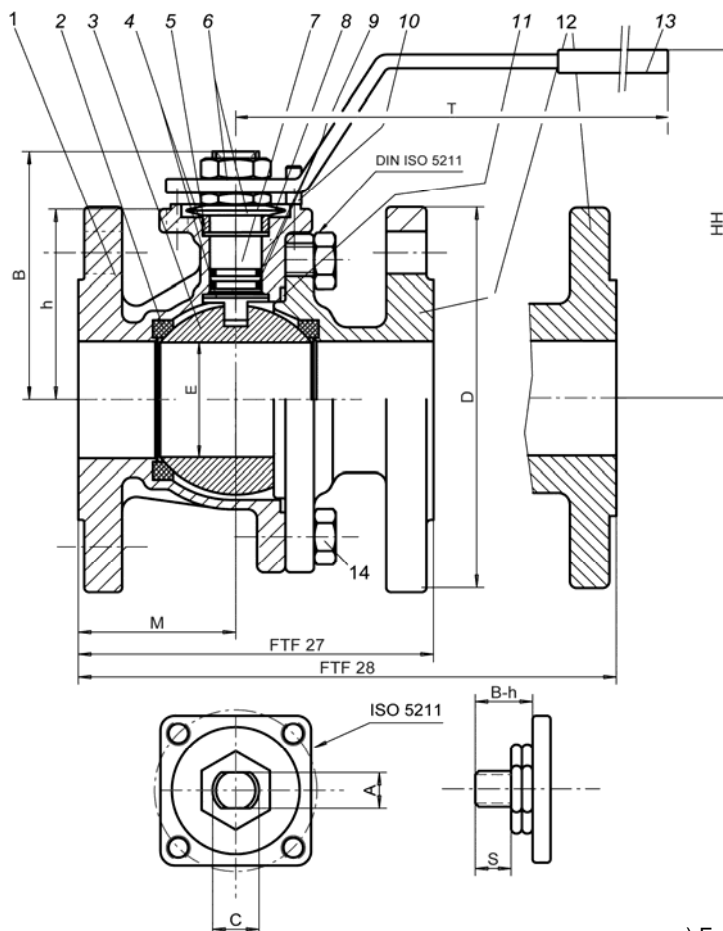
DUO - 4408

Kurze Baulänge FTF 27
Lange Baulänge FTF 28
gemäß EN 558-1

- Edelstahlguss 1.4408 mit W0-Zulassung
- Voller, runder Durchgang
- Ausblassichere Spindel
- Angefederte Spindelabdichtung



- Antistatische und fire-safe Konstruktion
- Kugelsitze mit Druckentlastung nach DIN 3230-6 4.1.3
- DIN/ANSI-Flanschanschlüsse
- TA-Luft Zertifikat nach VDI 2440
- Zeugnisse: EN 10204-3.1
- Zulassung für Schiene und Straße TÜAGG 433-10
- CE-Konformität nach DGRL



Pos.	Bezeichnung	Werkstoff DUO- 4408
1	Gehäuse	1.4408
2	Sitz	TFM * #
3	Kugel	1.4401 *
4 A	Wellendichtung	A = TFIC *#
4 I	Wellendichtung	I = PTFE *#
5	Druckring	1.4401
6	Spindelmutter	A4 - 70
7	Schaltwelle	1.4401 *
8	Tellerfeder	Edelstahl
9	O-Ring	VITON® *#
10	Anschlag	1.4401
11	Gehäusedichtung	PTFE *#
12	Flanschgehäuseteil	1.4408
13	Handhebel	1.4301/PVC
14	Gehäuse-Schraube	A4 - 70

Dichtungsteile *Ersatzteile

x) Ermittelt mit TFM -Sitzen, H₂O, 18°C und Differenzdruck 10bar

Maße und Gewichte

DN	ISO	A	C	FTF28	FTF27	M	E	ØD	HH	T	S	B	Nm ^{x)}	Nm _{zul}	kgL28	kgL27
15	F04	8	12	130	-	55	15	95	90	165	8	60	9	100	4,8	-
25	F05	10	16	160	125	60	25	115	100	190	9	70	17	140	5	4,5
32	F05	10	16	-	130	60	32	140	100	190	9	75	20	140	-	5,6
40	F05	10	16	200	140	60	38	150	132	190	9	100	28	140	7,5	7
50	F07	17	22	230	150	67	50	165	160	290	15	110	30	250	11	10
80	F10	20	28	310	180	81	76	200	200	360	20	135	60	700	22	20
100	F10	20	28	350	190	84	96	220	215	360	20	155	70	700	26	24

Alle Angaben dienen nur zur Orientierung und haben keine Rechtsverbindlichkeit

IHV Dipl.-Ing. Behrens GmbH

Berner Str. 37 • D-60437 Frankfurt am Main
Telefon 0049 • 69 • 63 21 89 • Telefax • 631 29 11
info@ihv-behrens.de • www.ihv-behrens.de