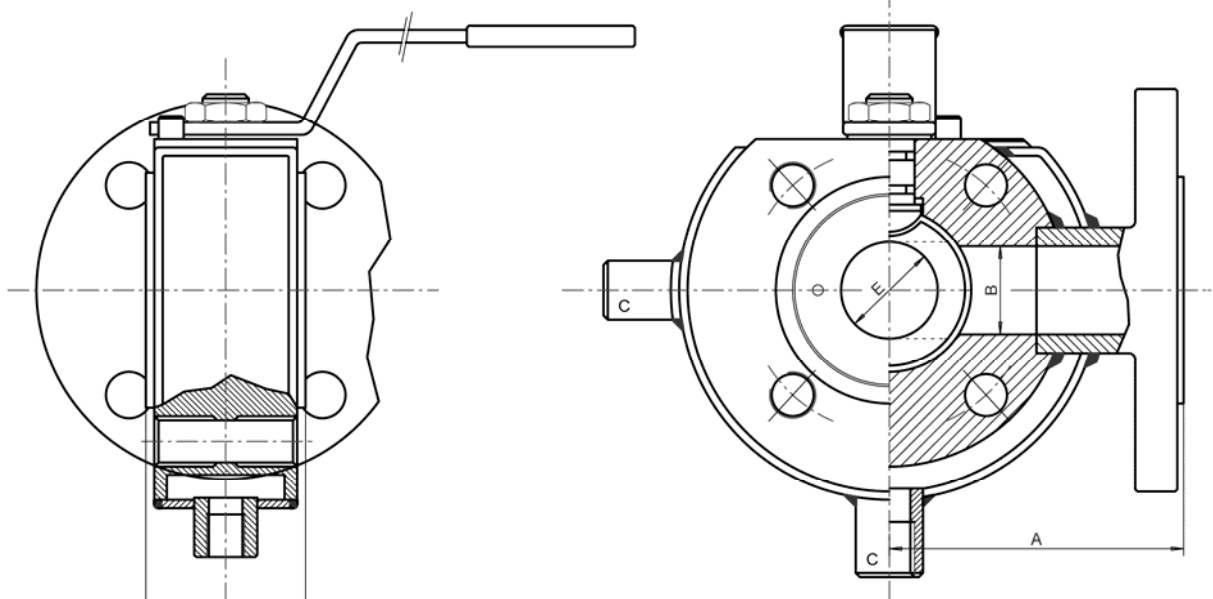


BCK Compact Kugelhahn

Edelstahl: BCK - 3 - 4404 - HM

Stahl: BCK- 3 - St- HM

Mit Heizmantel



Maße und Gewichte

DN	E	L	A	B	C	kg
15	10	36	85	15	Ø 3/8"	4,5
20	14	40	90	20	Ø 3/8"	5,5
25	19	50	90	20	Ø 3/8"	6,3
32	24	55	105	25	Ø 3/8"	8,2
40	34	65	120	30	Ø 1/2"	11,2
50	43	84	130	35	Ø 1/2"	20
65	60	109	150	45	Ø 1/2"	27
80	70	122	175	50	Ø 3/4"	35
100	84	152	185	70	Ø 3/4"	54

Alle Angaben dienen nur zur Orientierung und haben keine Rechtsverbindlichkeit

IHV Dipl.-Ing. Behrens GmbH

Berner Str. 37 • D-60437 Frankfurt am Main

Telefon 0049 • 69 • 63 21 89 • Telefax • 631 29 11

info@ihv-behrens.de • www.ihv-behrens.de