

BCKB Compact Kugelhahn

Edelstahl: BCKB - 4404

Stahl: BCKB - St

Mit integraler Beheizung

Beheizen ohne Umleitung

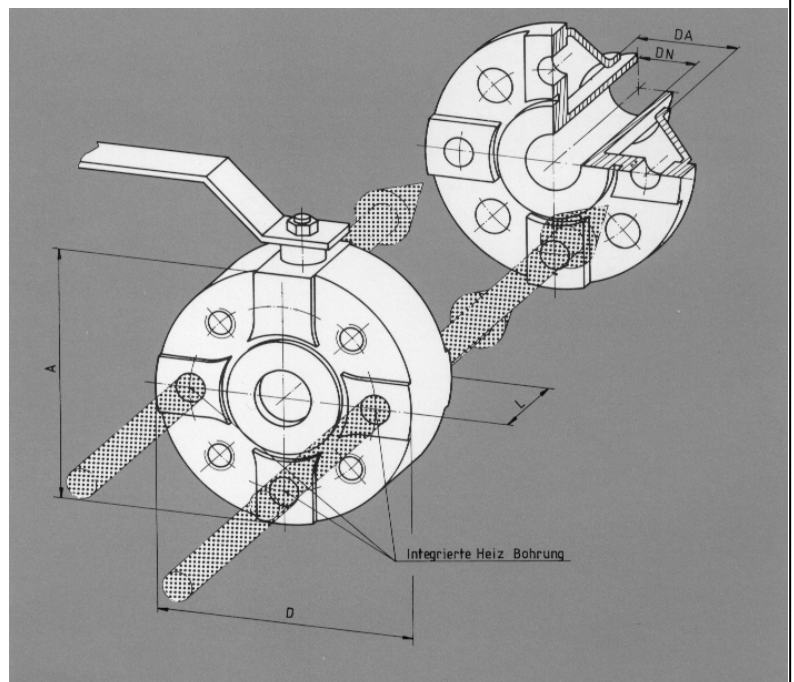
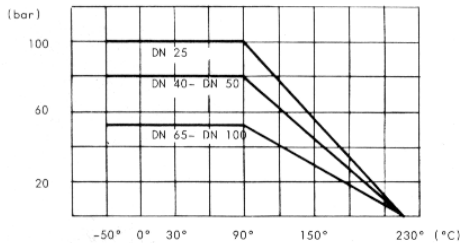
- Intensive Beheizung direkt durch das Gehäuse mittels entsprechender Heizmantelflansche
- Dies gilt auch umgekehrt für Kühlung des Mediums
- Keine zusätzliche Heizmantelmontage



- Der Compact Kugelhahn Typ BCKB ist mit Wärmetauschbohrungen in Rohrleitungsrichtung versehen
- Entsprechend dem Standard-Compact-Kugelhahn BCK - 4404, BCKT - 4404 und BCK - St, BCKT - St kann dieser BCKB auch mit tottraumfüllenden Halbschalen versehen werden
- TA-Luft Zertifikat nach VDI 2440
- CE-Konformität nach DGRL

Vorteile:

- Leichte, unkomplizierte Montage durch Wegfall der Umgehung
- Platzersparnis durch kompakte Bauform und auch hier der Wegfall der Umgehung
- Intensivere Beheizung und besserer Wärmeübergang durch Fehlen der Außenanschlüsse, welche wie Kühlrippen wirken
- Geringer Energieverbrauch, dadurch längere Beheizungsstrecken mit weniger Neueinspeisungs-Stellen
- Geeignet für engen Temperaturbereich



Bezeichnung	Werkstoff	
	BCKB-St	BCKB - 4404
Gehäuse	C22.8	1.4404
Kugel	1.4301	1.4401
Spindel	1.4301	1.4401
Einschraubring	1.4301	1.4404
Spindeldichtung	PTFE / TFIC antistatisch	
Kugelsitze	TFM	
Druckring	St. verz.	1.4301
Tellerfeder	Stahl	Edelstahl
Anschlag	St.verz.	1.4301
Mutter	St.verz.	Edelstahl
Handhebel	St. verz.	Kunststoffüberzug

Maße und Gewichte							
DN	PN	L	DA	A	D	Nm	kg
20	40						
25	40	50	40	114	115	25	3,5
32	40						
40	40	65	65	148	150	45	7
50	40	84	80	163	165	50	10
65	40						
80	40	122	100	193	190	100	22
100	16	152	150	219	210	150	34

Alle Angaben dienen nur zur Orientierung und haben keine Rechtsverbindlichkeit

IHV Dipl.-Ing. Behrens GmbH

Berner Str. 37 • D-60437 Frankfurt am Main
 Telefon 0049 • 69 • 63 21 89 • Telefax • 631 29 11
 info@ihv-behrens.de • www.ihv-behrens.de